



Axon Tahviah Pars

Fancoil

فن کویل



اکسون تهویه پارس
Axon Tahviah Pars



آدرس: تهران، خیابان ولیعصر، بالاتر از جام جم، خیابان ابراهیم مهری
کوچه سوسن یکم، پلاک ۱۵، طبقه اول، واحد ۴، کدپستی: ۱۹۶۶۶۱۶۴۵۲

Add: Unit 4, No. 15, 1st Soosan, Mohri St, Valiasr Blvd

Tehran-Iran Postal Code: 1966616452

تلفکس: ۰۲۱- ۲۲۰ ۴۴ ۳۸۱-۳

Telfax: +98 (021) 220 44 381-3

www.axontahviah.com



اکسون تهویه پارس
Axon Tahviah Pars

شرکت اکسون تهویه پارس با اتکا به بیش از دو دهه تجربه مدیران خود، تولیدکننده طیف وسیعی از دستگاه‌های تهویه مطبوع با برند Axon می‌باشد و محصولات خود را بر اساس جدیدترین دست‌آوردهای این صنعت بروز نموده و با استفاده از تکنولوژی‌های نوین مهندسی، طراحی و تولید می‌نماید.

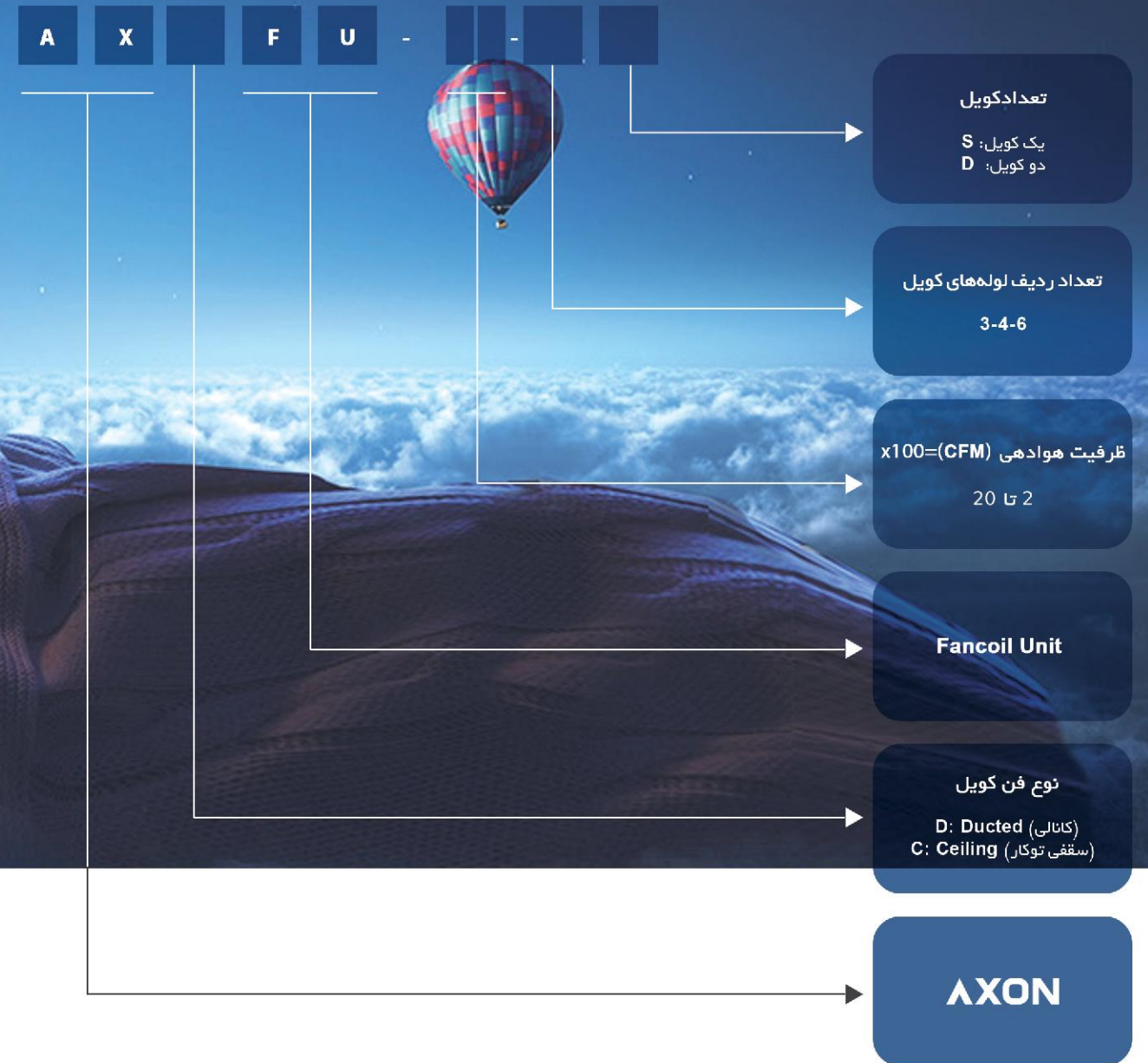
کیفیت و تنوع محصولات، بازدهی بالا، بهینه سازی مصرف انرژی، حفظ محیط زیست و هوشمندسازی تاسیسات به عنوان برنامه‌های اصلی شرکت شناخته می‌شوند.

شرکت اکسون تهویه پارس، در جهت یکپارچه سازی و عملکرد هر چه بهتر سیستم، در کنار عرضه و فروش دستگاه‌های تهویه مطبوع، ارائه دهنده خدمات مشاوره، طراحی، اجرا و نصب می‌باشد.

آرمان اصلی این مجموعه ارائه و تامین راهکارهای نوین تهویه مطبوع و تبرید در طیف وسیعی از کاربری‌های مختلف (از کوچکترین ساختمان‌های مسکونی تا بزرگترین واحدهای صنعتی) متناسب با اقلیم‌های متنوع آب و هوایی می‌باشد.

مشخصات عمومی فن کویل Axon

نامگذاری فن کویل های Axon



- استحکام بدنه با طراحی دقیق و استفاده از ورق کرین استیل با روکش گالوانیزه و ضخامت مناسب، دستگاه از استحکام و ایستایی بالایی برخوردار بوده و فاقد هرگونه لرزش در حین کار می باشد.
- ظرافت در طراحی این شرکت همواره بر ویژگی های فنی و کارایی بالای دستگاه ها، بر طراحی ظاهری آن ها نیز تاکید نموده و کوشیده است تا یک محصول با کیفیت و ظرافت راهی بازار کند.
- نصب سریع و آسان دستگاه های فن کویل Axon بدلیل ظرافت در طراحی و ارتفاع کم، با در نظر گرفتن شرایط و محدودیت های اجرایی، به سهولت توسط میل رزوه (Rod) در سقف کاذب نصب می شوند، استفاده از میل رزوه امکان تغییر ارتفاع نصب در فضاهای محدود را فراهم می نماید.
- ابعاد مناسب فن کویل های Axon با توجه به شرایط نصب امکان تغییر زاویه کویل به صورت عمودی و یا مورب را دارند. بنابراین ابعاد دستگاه قابلیت تغییر داشته و امکان نصب در سقف های با ارتفاع کم و فضای محدود را فراهم می نماید.
- کارکرد بی صدا لرزه گیری شاسی الکتروموتور و بالانسینگ دقیق فن و محور آن باعث به حداقل رسیدن ارتعاش و عدم انتقال آن به ساختار دستگاه شده است. این موضوع موجب شده است که سطح صدای دستگاه در کمترین حالت ممکن باشد.

مثال:

AXCFU-6-3S: فن کویل سقفی توکار 600 CFM با یک کویل سه ردیفه
AXDFU-16-4D: فن کویل کانالی 1600 CFM با دو کویل (سرمایشی و گرمایشی) چهار ردیفه

اجزای فن کویل‌های Axon

پلنیوم باکس

پلنیوم باکس محفظه ای است که اطراف موتور و فن‌ها را پوشانده و مسیر جریان هوای مکش را تعیین می‌نماید. از مکش هوای نامطلوب همراه با گرد و خاک در سقف کاذب جلوگیری کرده و امکان نصب فیلتر بر روی دستگاه را فراهم می‌نماید. فن‌کویل‌های Axon قابلیت تولید با دریچه مکش از زیر و پشت را دارند.



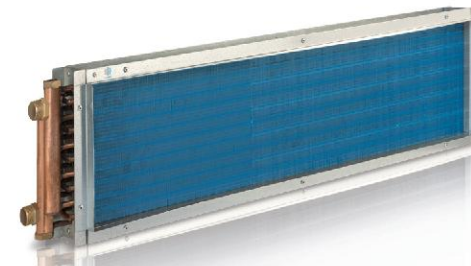
فیلتر آلومینیومی قابل شستشو

فیلتر، هوای ورودی به فن کویل را تصفیه می‌نماید و متناسب با میزان ذرات معلق محیط نیاز به پاکسازی دوره‌ای دارد. فیلتر فن کویل‌های Axon با ساختار دولایه و فریم آلومینیومی در دو مدل توری آلومینیوم و پلی اتیلن تولید می‌شود. مهم‌ترین ویژگی این نوع فیلتر قابلیت شست و شو و باز و بست آسان می‌باشد.



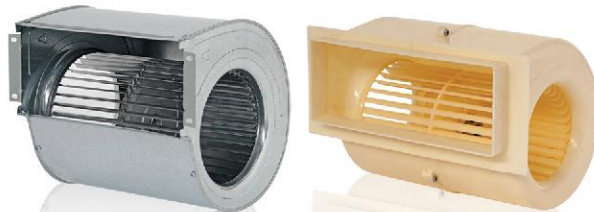
کویل‌های مسی با فین آلومینیومی روکش‌دار

کویل‌ها از لوله‌های مسی با تحمل فشار کاری ۱۷ بار (۲۵۰Psi) طراحی و ساخته شده‌اند. فن‌کویل‌های Axon قابلیت ساخت با کویل‌های سرمایشی و گرمایشی مجزا را دارند و جهت اتصال کویل به شبکه لوله کشی قابل تغییر است. فین‌ها از جنس آلومینیوم با توان انتقال حرارت بالا ساخته شده‌اند. جهت جلوگیری از خوردگی با رطوبت یا نمک‌های اسیدی سطح فین با تکنولوژی Blue یا Gold پوشش داده شده است.



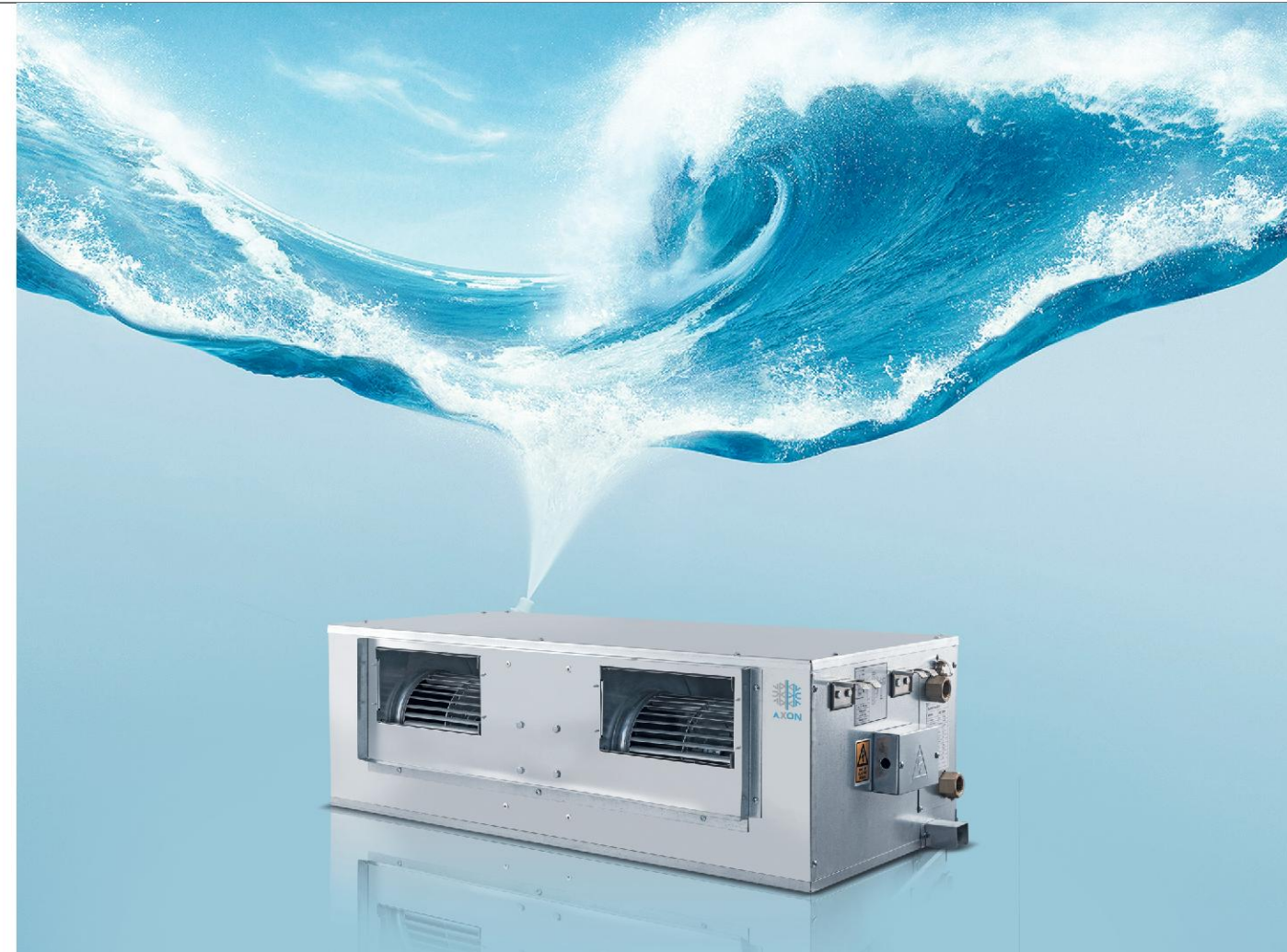
فن

فن دستگاه از نوع گریز از مرکز (سانتریفیوژ) با منحنی پره‌ی بهینه‌سازی شده می‌باشد. بر اساس نوع کاربری برای فشار استاتیک متوسط و بالا از نوع فلزی و برای فشارهای استاتیک پایین و محیط‌های آرام از نوع پلیمری استفاده می‌شود. متریا ل هر دو نوع فن به نحوی انتخاب شده است که بالاترین مقاومت نسبت به تغییر شکل در دماهای بالا را داشته باشد.



عایق EPDM

عایق الاستومری EPDM از سری عایق‌های بسیار مقاوم در برابر انتقال حرارت و نفوذ رطوبت می‌باشد. همچنین به عنوان محافظ خارجی در برابر خوردگی در شرایط صنعتی کاربرد دارد. عایق الاستومری ضریب انتقال حرارت بسیار پایینی داشته، برخلاف عایق‌های مشابه حساسیت‌زا نیست و به علت انعطاف پذیری به راحتی قابل استفاده می‌باشد. این عایق با مقاومت بالا و وزن کم بسته به نوع دستگاه با ضخامت ۱۳-۴ میلی متر تمامی بدنه داخلی و پلنیوم باکس دستگاه را پوشانده که موجب کاهش اتلاف حرارتی، افزایش راندمان و کاهش قابل توجه صدای دستگاه می‌شود.



الکتروموتور

الکتروموتور دستگاه از نوع AC با قابلیت عملکرد در سه دور مختلف می‌باشد. این نوع الکتروموتور به صورت ویژه جهت کاربری تهویه مطبوع طراحی و تولید شده است و در عین راندمان بالای الکتریکی، سطح صدای بسیار پایینی دارد.



عایق ضد حریق (سفارشی)

پوشش ضد حریق با افزایش زمان سوختن از چند ثانیه به چند ساعت کمک شایانی به اطفاء حریق و ایجاد موقعیت فرار، در نتیجه کاهش خسارات مادی و معنوی نموده و مناسب کاربری‌های صنعتی با احتمال بروز آتش سوزی می‌باشد.

قابلیت هوشمند سازی

تابلو برق فن‌کویل‌های Axon قابلیت تجهیز به برد کنترلی و تجهیز ات پایش عملکرد جهت اتصال دستگاه به سیستم‌های کنترل مرکزی و ساختمان‌های هوشمند را دارا می‌باشد.

شیر هواگیری

شیر هواگیری فن کویل‌های Axon به صورتی طراحی شده است که بدون نیاز به ابزار و به راحتی می‌توان عمل هواگیری را انجام داد. همچنین آب حاصل از گنداس روی شیر در داخل سینی درین تخلیه می‌گردد. در صورت درخواست مشتری امکان نصب شیر تخلیه اتوماتیک نیز وجود دارد.

دریچه هوای تازه (سفارشی)

دریچه بازشوی کنار پلنیوم دستگاه، امکان تزریق هوای تازه به فضا را از طریق فن کویل فراهم می‌سازد.



فن کویل سقفی توکار

- ظرفیت هوادهی 200 CFM تا 1200 CFM
- راندمان برودتی و حرارتی بالا
- طراحی خاص و کامپکت با حداقل ارتفاع
- سطح صدای پایین
- سهولت تعویض یا شست و شوی فیلتر
- بدنه مقاوم از جنس ورق گالوانیزه

عملکرد برودتی فن کویل‌های سقفی توکار با دبی آب مختلف

ظرفیت سرمایشی محسوس (Btu/h)	ظرفیت سرمایشی کل (Btu/h)	افت فشار (Kpa)	گذر آب (GPM)	مدل
5.2	7.0	4.1	1.6	AXCFU-02-3S
5.5	7.7	6.5	2.0	
5.7	8.2	8.9	2.4	
7.2	9.4	5.9	1.8	AXCFU-03-3S
7.7	10.7	10.1	2.4	
8.1	11.6	15.1	3.0	
10.0	13.8	14.8	2.8	AXCFU-04-3S
10.5	14.9	22.2	3.5	
10.8	15.7	31.1	4.2	
14.7	20.3	18.6	4.4	AXCFU-06-3S
15.1	21.2	23.7	5.0	
15.4	22.0	29.3	5.6	
19.4	26.3	25.7	4.8	AXCFU-08-3S
20.1	28.0	36.7	5.8	
20.4	28.9	43.8	6.4	
23.9	32.6	39.1	5.8	AXCFU-10-3S
24.4	34.1	49.4	6.6	
24.8	35.0	58.0	7.2	
27.7	37.5	49.4	6.4	AXCFU-12-3S
28.3	38.8	59.8	7.1	
28.7	39.8	69.2	7.7	

مشخصات فنی فن کویل‌های سقفی توکار

AXCFU							واحد	مدل		
12-3S	10-3S	08-3S	06-3S	04-3S	03-3S	02-3S		دبی حجمی هوا		
1200	1000	800	600	400	300	200	CFM	دبی حجمی هوا		
38.4	33.4	27.7	21.0	15.3	11.2	7.6	kBTu/h	کل	ظرفیت نامی	سرمایش محسوس
28.1	24.2	19.9	15.0	10.7	7.9	5.4		سرمایش گرمایش		
61.0	52.4	43.7	32.6	23.1	17.5	12.1	GPM	دبی حجمی آب		
6.9	6.2	5.6	4.8	3.8	2.7	1.9		افت فشار آب		
55	45	35	22	26	13	8	kPa	تعداد ردیف کویل		
3								تراکم فین (FPI)		
12								نوع برق مصرفی		
220V-1Ph-50Hz							V/Ph/Hz	الکتروموتور		
186	164	142	93	71	58	42	W	توان ورودی		
2	2	2	1	1	1	1	qnty.	تعداد فن		
سانتریفیوژ فرورارد								نوع فن		
4	3	3	2	2	1	1	qnty.	تعداد		
59	57	55	52	52	46	40	dB	سطح صدا		
30							Pa	فشار استاتیکی		
150×52×21	140×52×21	130×52×21	100×52×21	85×52×21	75×52×21	65×52×21	cm	ابعاد	بده	ارتفاع × عرض × طول
38	35	30	25	22	20	18	kg	وزن		
1	1	1	3/4	3/4	3/4	3/4	in	قطر لوله کشی	اتصالات	قطر اتصال درین
1/2							in			

• شرایط طراحی برای حالت سرمایش: هوای ورودی DB 27°C ، WB 19.5°C دمای ورود آب: 7°C
 • اعداد بالا صرفاً بر اساس محاسبات نرم افزاری به دست آمده است.

• شرایط طراحی برای حالت سرمایش: هوای ورودی DB 27°C ، WB 19.5°C دمای ورود و خروج آب: 12°C ، 7°C
 • شرایط طراحی برای حالت گرمایش: دمای هوای ورودی 21°C، دمای آب ورودی 60°C با دبی آب مشابه حالت سرمایش
 • تست جریان هوا در شرایط استاندارد (20°C DB) و با کویل خشک انجام گرفته است.
 • فشار استاتیکی بدون پلتیوم و فیلتر اندازه گیری شده است.

مشخصات فنی فن کویل های کانالی

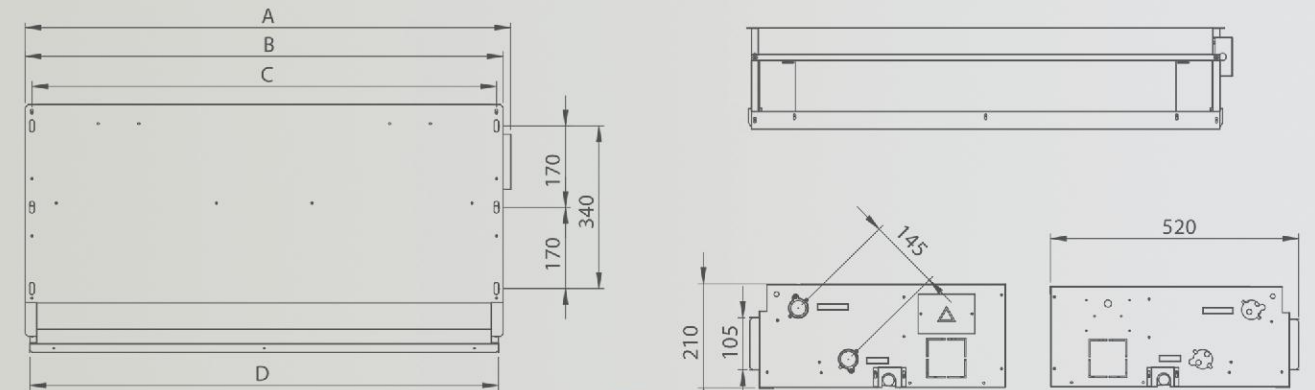
AXDFU								واحد	مدل
20-4S	18-4S	16-4S	14-4S	12-4S	10-4S	08-4S	06-4S		
2000	1800	1600	1400	1200	1000	800	600	CFM	دبی حجمی هوا
65.5	61.5	57.2	50.0	38.7	34.5	28.7	24.2	kBTu/h	کل سرمایش
47.8	44.3	40.7	35.7	28.7	25.1	20.7	16.8		محسوس
104.6	96.9	88.7	78.0	63.6	55.5	45.9	36.9		گرمایش
13.6	12.8	11.9	10.4	8.0	7.2	6.0	5.4	GPM	دبی حجمی آب
140	130	110	83	42	35	24	19	kPa	افت فشار آب
4									تعداد ردیف کویل
12									تراکم فین (FPI)
220V-1Ph-50Hz								V/Ph/Hz	نوع برق مصرفی
682	614	546	374	336	301	290	280	W	توان ورودی
2	2	2	1	1	1	1	1	qnty.	تعداد
سانتریفیوژ فوروارد									نوع فن
3	3	3	2	2	2	2	2	qnty.	تعداد
65	64	62	58	57	53	52	50	dB	سطح صدا
50								Pa	فشار استاتیک
131×50×30	131×50×30	131×50×30	121×50×30	96×50×30	96×50×30	91×50×30	91×50×30	cm	ابعاد ارتفاع × عرض × طول
54	52	50	45	40	36	33	30	kg	وزن
1								in	قطر لوله کشی
3/4								in	قطر اتصال درین

- شرایط طراحی برای حالت سرمایش: هوای ورودی 27°C DB ، 19.5°C WB دمای ورود و خروج آب: 7°C ، 12°C
- شرایط طراحی برای حالت گرمایش: دمای هوای ورودی 21°C ، دمای آب ورودی 60°C با دبی آب مشابه حالت سرمایش
- تست جریان هوا در شرایط استاندارد (20°C DB) و با کویل خشک انجام گرفته است.
- فشار استاتیکی بدون پلنیوم و فیلتر اندازه گیری شده است.

ابعاد فن کویل های مدل AXCFU-3S

D(mm)	C(mm)	B(mm)	A(mm)	مدل
630	622	650	673	AXCFU-02-3S
730	722	750	773	AXCFU-03-3S
830	822	850	873	AXCFU-04-3S
980	972	1000	1023	AXCFU-06-3S
1280	1272	1300	1323	AXCFU-08-3S
1380	1372	1400	1423	AXCFU-10-3S
1480	1472	1500	1523	AXCFU-12-3S

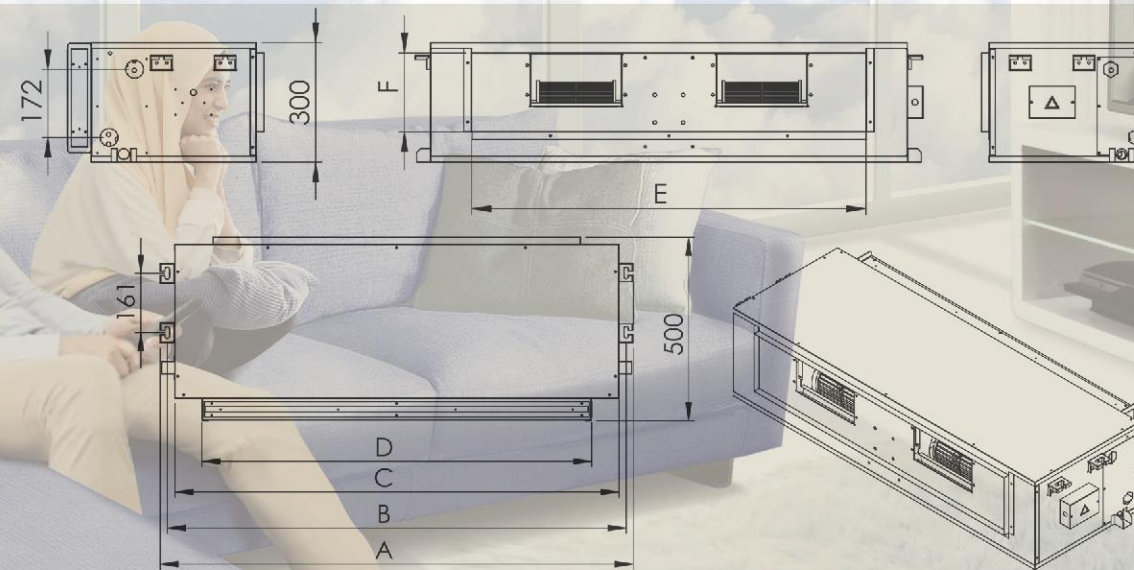
● کلیه اعداد به میلی متر می باشد



ابعاد فن کویل‌های مدل AXDFU-4S

F(mm)	E(mm)	D(mm)	C(mm)	B(mm)	A(mm)	مدل
200	700	760	910	948	987	AXDFU-06-4S
200	700	760	910	948	987	AXDFU-08-4S
200	750	810	960	1000	1038	AXDFU-10-4S
200	750	810	960	1000	1038	AXDFU-12-4S
200	1000	1060	1208	1248	1286	AXDFU-14-4S
200	1220	1160	1307	1348	1386	AXDFU-16-4S
200	1220	1160	1307	1348	1386	AXDFU-18-4S
200	1220	1160	1307	1348	1386	AXDFU-20-4S

● کلیه اعداد به میلی متر می باشد



محاسبه افت فشار سمت لوله

برای محاسبه افت فشار معادل با دبی های حجمی (GPM) متفاوت از مقادیر اسمی ذکر شده در جداول، می توان از رابطه زیر استفاده نمود:

$$\Delta P = \Delta P_{nom} \times \left(\frac{Q}{Q_{nom}}\right)^{1.8}$$

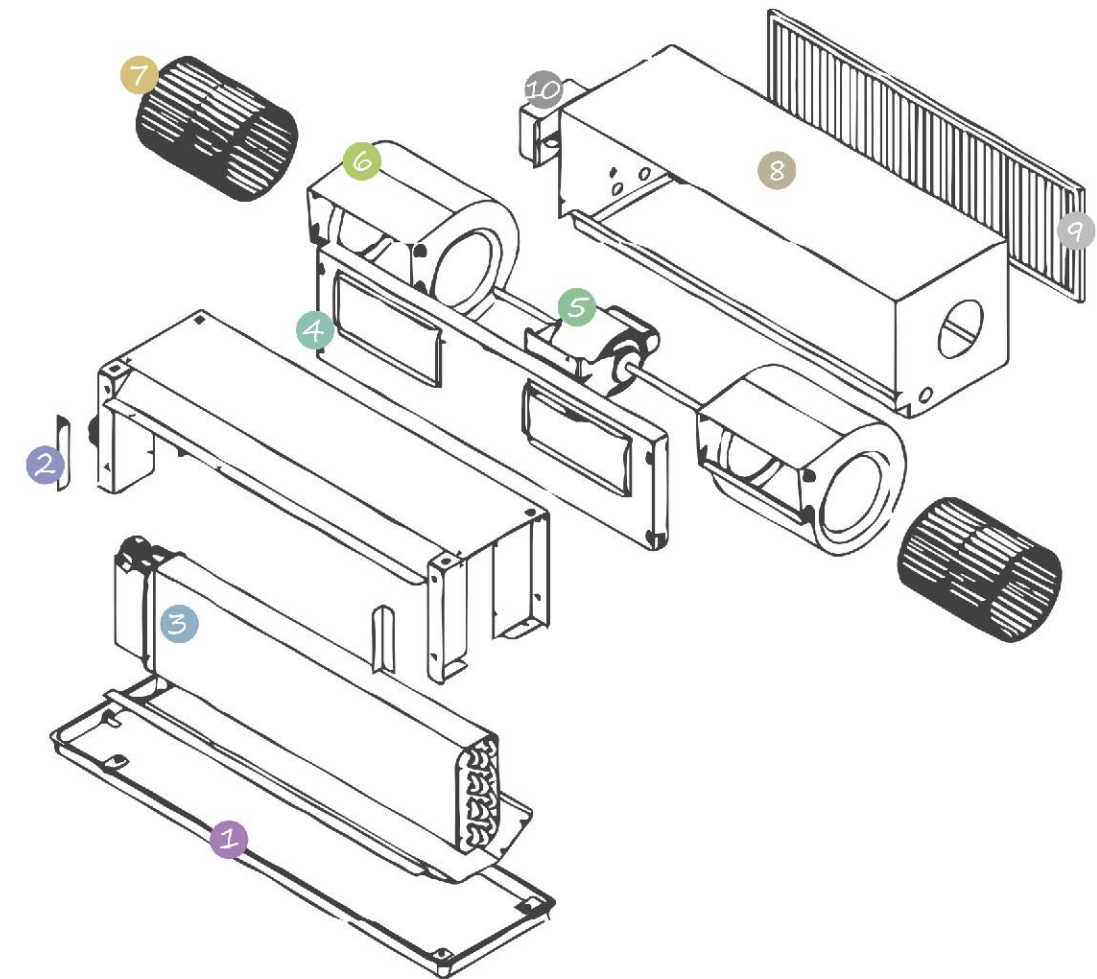
ΔP : افت فشار متناظر با دبی حجمی مورد نظر (kPa)
 ΔP_{nom} : افت فشار متناظر با دبی حجمی اسمی (kPa)
 Q : دبی حجمی مورد نظر (L/h)
 Q_{nom} : دبی حجمی اسمی (L/h)

عملکرد برودتی فن کویل‌های کانالی با دبی آب مختلف

مدل	گذر آب (GPM)	افت فشار (kPa)	ظرفیت سرمایشی کل (kBTU/h)	ظرفیت سرمایشی محسوس (kBTU/h)
AXDFU-06-4S	4.4	13.6	22.6	16.2
	5.0	17.2	23.7	16.6
	5.8	22.5	24.8	17.1
AXDFU-08-4S	5.2	18.3	27.4	20.2
	5.8	22.5	28.4	20.6
	6.4	26.9	29.4	21.0
AXDFU-10-4S	6.0	25.2	32.5	24.3
	6.6	29.9	33.6	24.7
	7.4	36.7	34.9	25.2
AXDFU-12-4S	6.4	28.1	35.8	27.5
	7	33.1	37.0	28.0
	7.8	40.5	38.3	28.5
AXDFU-14-4S	8.2	54.1	46.5	34.3
	9.0	63.9	47.9	34.9
	10.1	79.0	49.6	35.5
AXDFU-16-4S	9.4	74.3	53.3	39.2
	10.2	86.1	54.7	39.7
	11.2	102.1	56.2	40.3
AXDFU-18-4S	10.6	92.3	58.8	43.0
	11.4	105.3	59.5	43.5
	12.2	119.2	60.7	44.0
AXDFU-20-4S	11.6	108.6	62.5	46.6
	12.4	122.8	63.8	47.1
	13.2	137.6	65.0	47.6

● شرایط طراحی برای حالت سرمایش: هوای ورودی DB 27°C ، WB 19.5°C ، دمای ورود آب: 7°C
 ● اعداد بالا صرفاً بر اساس محاسبات نرم افزاری به دست آمده است.

اجزای فن کویل



۱- سینی درین Drain pan

۲- صفحه فلنج Flange board

۳- کوئل Coil

۴- دریچه فن Fan deck

۵- موتور Motor

۶- محفظه فن Fan housing

۷- پره فن Fan wheel

۸- پلنیوم هوای برگشت Return air plenum

۹- فیلتر هوا Air filter

۱۰- ترمینال برق Terminal strip box

جدول تبدیل واحدهای
مندرج در کاتالوگ

تبدیل	واحد ذکر شده در کاتالوگ	مشخصه مورد بررسی
1 L/s = 2.12 CFM	CFM	میزان هوادهی
1 m ³ /hr = 0.5886 CFM		
1 kw = 3413 Btu/h	kw	ظرفیت سرمایش/گرمایش
1 kw = 860 kCal/hr		
1 Ton = 3.51 kW	RT	
1 L/S = 15.85 GPM	GPM	دبی حجمی
1 Pa = 0.004 In WG	Pa	افت فشار
1 Pa = 0.0075 mm Hg		
°F = 1.8 × °C + 32	°C	دما